

# Installation / Montage / Монтаж

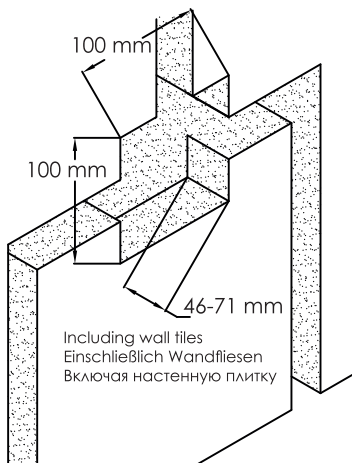
Weida 3151, Spree 1451, Neckar 2151, Havel 3651, Asphe 7751, Mosel 4651, Tauber 6451, Fulda 5251, Ems 7651, Schunter 8251, Paar 8851, Naab 8652, Nuthe 9151, Saale 9551.

- GB** Before the wall finishing, concealed mixers must be tested.  
In order to do this you should turn on the water. This simple test can show you defects and possible leaking problems. Please check each centimeter of the concealed system and pay careful attention to the connections.  
We also recommend to leave the pipeline under water pressure for 1-3 days.  
If during this period there was not found any leaking, you can start the wall finishing
- DE** Vor der Fertigstellung der Wand muss der Waschtischmischer für Wandmontage getestet werden.  
Dafür ist es nötig, das Wasser einzuschalten. Dieser einfache Test zeigt Ihnen Fehler und mögliche Leckageprobleme. Bitte überprüfen Sie jeden Zentimeter des Einbausystems und achten Sie besonders auf die Verbindungen.  
Wir empfehlen außerdem, die Leitung für 1-3 Tage unter Wasserdruck zu lassen.  
Wird innerhalb dieses Zeitraumes keine Leckage festgestellt, kann die Fertigstellung der Wand durchgeführt werden.
- RU** Смесители, встроенные в стену, перед финальной отделкой должны пройти проверку работы.  
Для этого необходимо включить воду. Это простое тестирование укажет на неисправности и возможные протечки, при их наличии. Просмотрите каждый сантиметр встроенной системы, особое внимание обратите на соединения.  
Также рекомендуем Вам оставить трубопровод под давлением воды на 1-3 дня.  
Если за этот период времени Вами не было обнаружено никаких течей, можете делать финишную отделку.

- 1** Make a hole as per the dimension mentioned below.

Bohren Sie ein Loch mit den unten genannten Abmessungen.

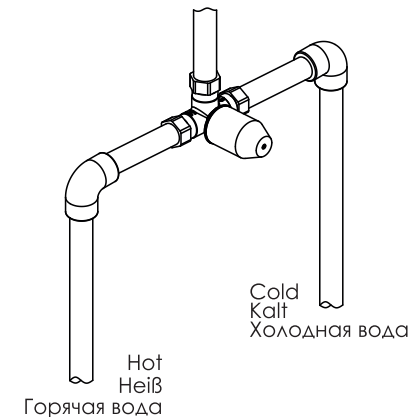
Сделать отверстие с указанными ниже размерами.



- 2** Connect the water inlet and outlet and make sure no leaking at the connection.

Verbinden Sie Wassereinlass und Wasserauslass und stellen Sie sicher, dass die Verbindung dicht ist.

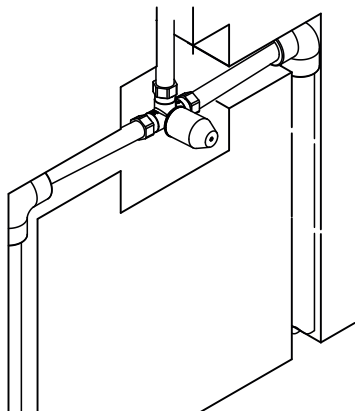
Присоединить патрубки подвода и отвода воды, проверить герметичность соединений.



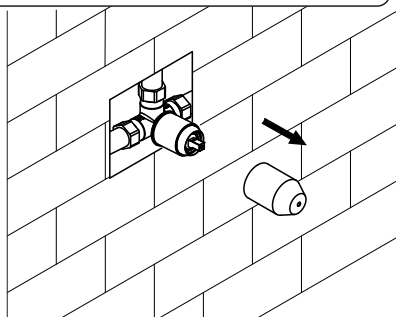
## Installation / Montage / Монтаж

Weida 3151, Spree 1451, Neckar 2151, Havel 3651, Asphe 7751, Mosel 4651, Tauber 6451, Fulda 5251, Ems 7651, Schunter 8251, Paar 8851, Naab 8652, Nuthe 9151, Saale 9551.

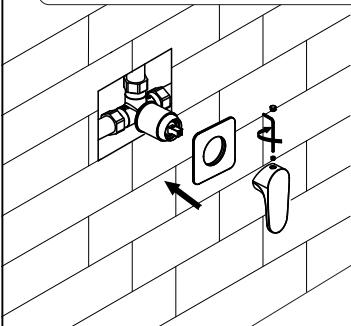
- 3 Fix the valve into the wall.  
Befestigen Sie das Ventil in der Wand.  
Закрепить смеситель на стене.



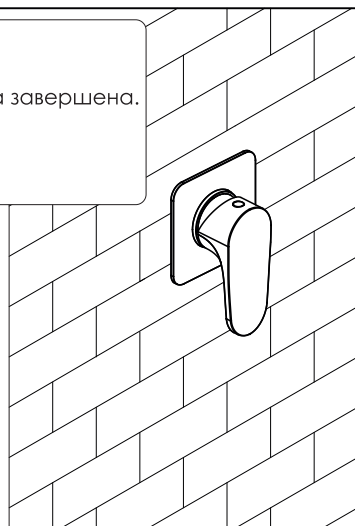
- 4 Tile the wall and remove the plastic protector.  
Fliesen Sie die Wand und entfernen Sie den Kunststoffschutz.  
Установить плитку, снять пластиковую защиту.



- 5 Install the front plate and handle on the mixer.  
Installieren Sie die Frontplatte und den Griff am Mischer.  
Установить лицевую накладку и рукоятку смесителя.



- 6 Finish.  
Beenden.  
Установка завершена.



**Guarantee is valid only when installed by qualified plumber!**

**Garantie nur bei Montage durch einen Fachinstallateur!**

**Установка смесителя должна осуществляться квалифицированным сантехником!**

**The set of mixers consists of:** fitting kit

**Armatur inklusive:** Montageset

**В комплект к смесителям входит:** набор для монтажа